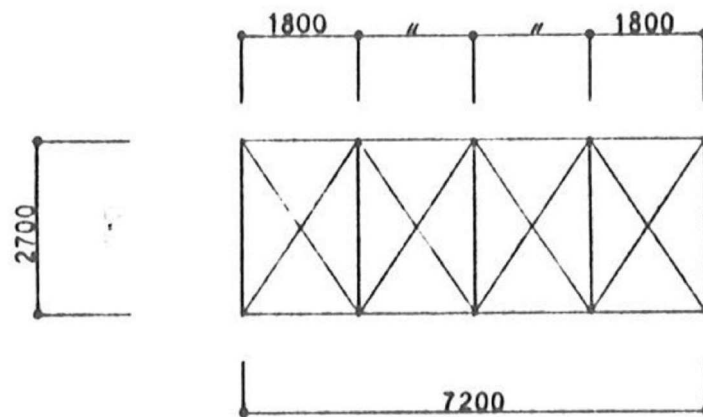
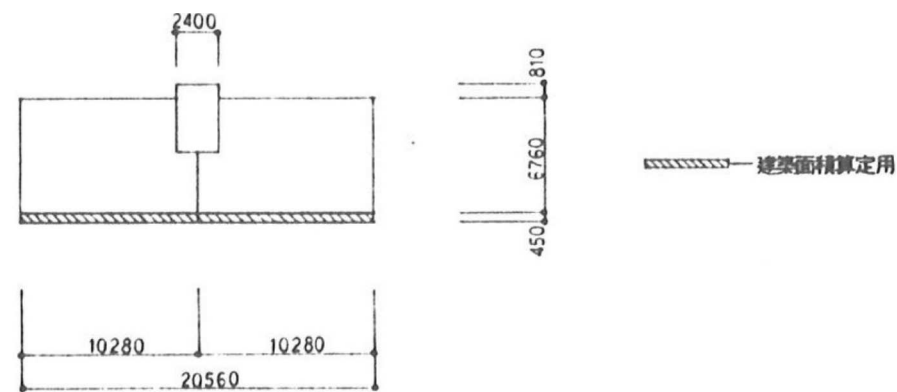


1階段 (1棟4戸)



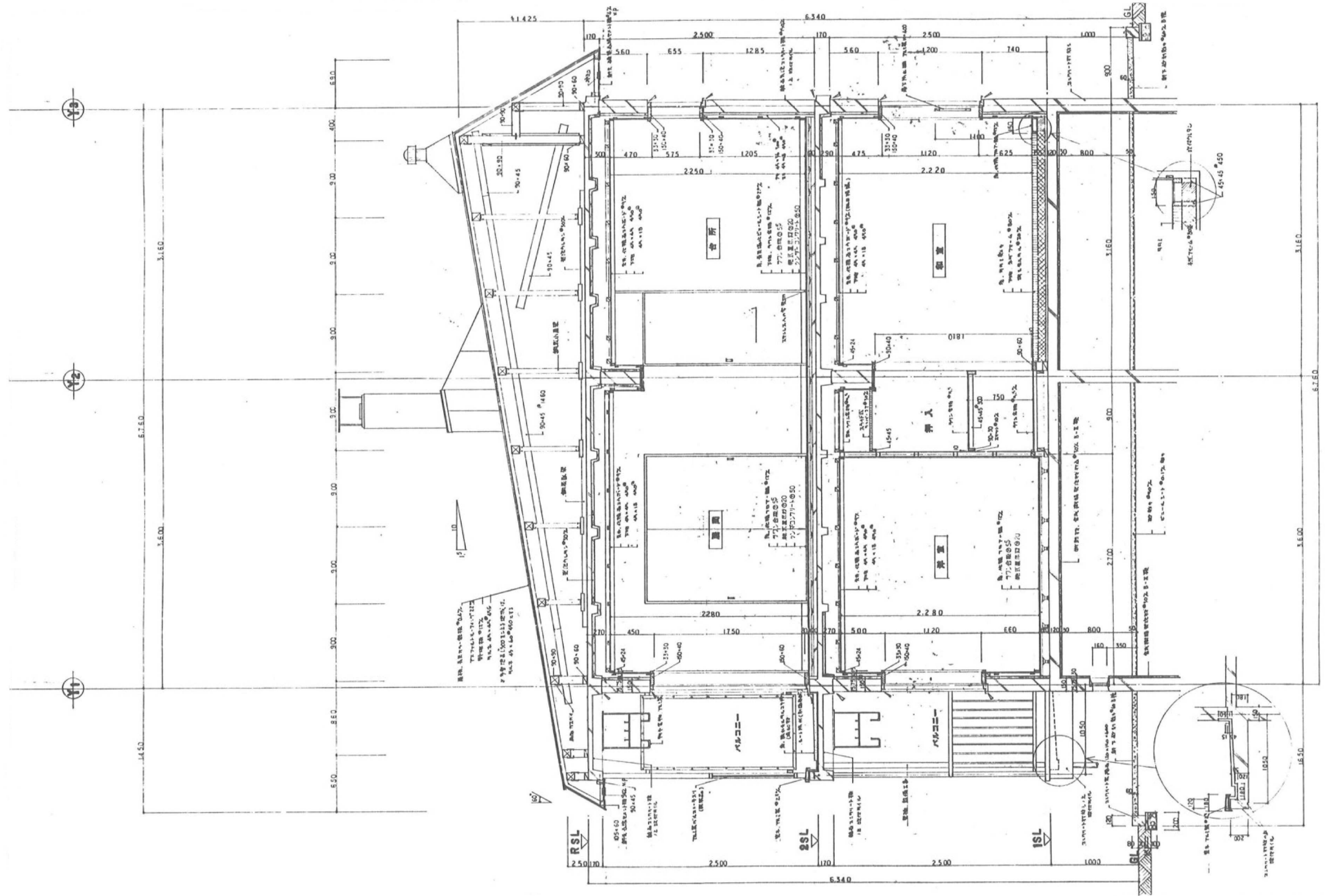
面積表

住戸部分	$(6.76 \times 9.08) + (3.6 \times 1.2)$
共用部分	3.97×1.2
床面積	$(65.7 + 4.76) \times 2 = 140.92\text{m}^2$
物置 (PC造)	7.2×2.7
床面積	$= 19.44\text{m}^2$

建築面積

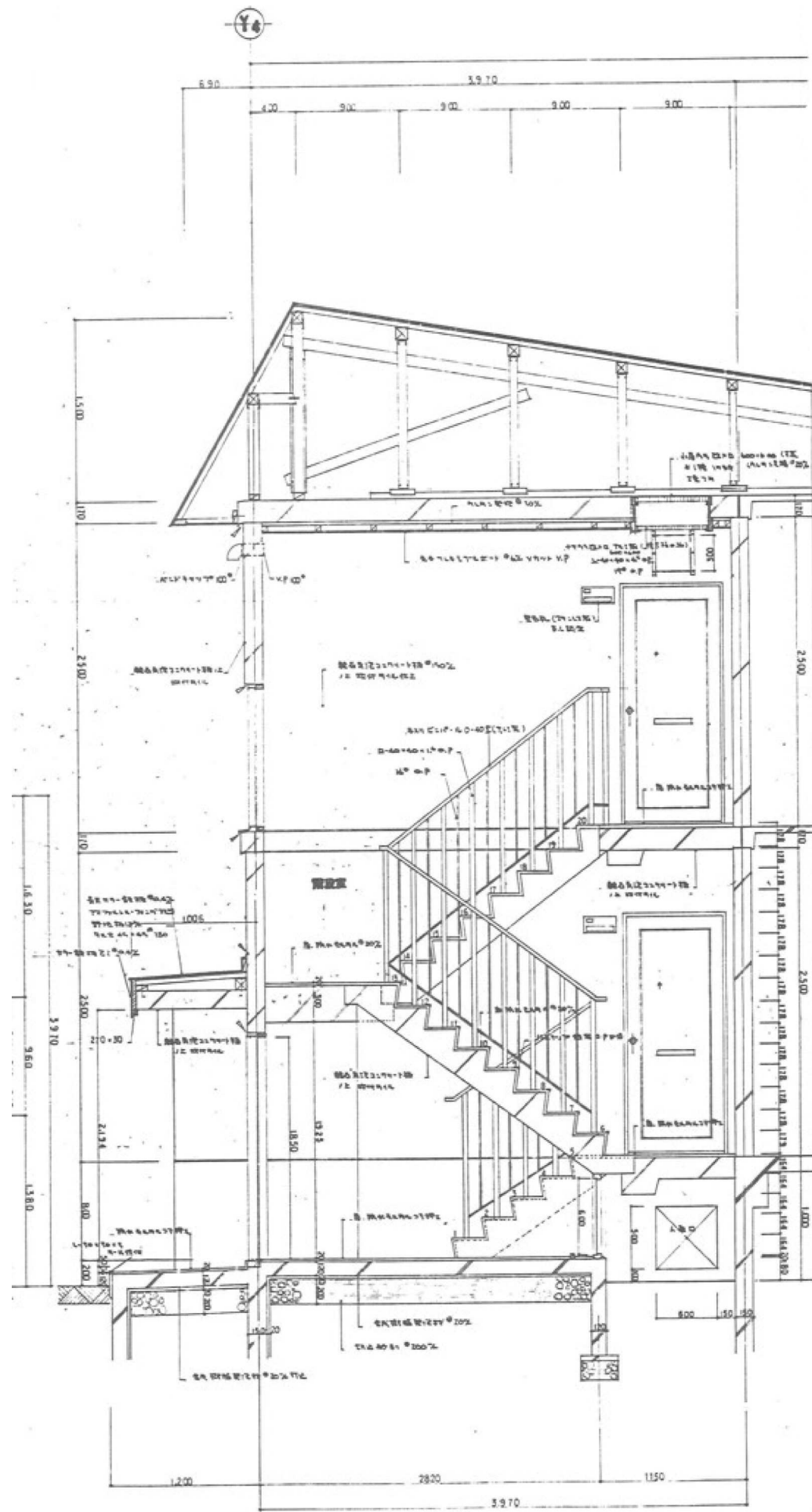
$[(1.130 - 1.0) \times 3.3] \times 2 = 0.858\text{m}^2$
$140.92 + 0.45 + 20.560 = 150.18\text{m}^2$

口座名	所在地	建築面積	延面積	共通図 整理番号	整理番号	A-2	設計事務所名	縮尺	1/100	工事名	当別町H3地共Aほか屋根修繕工事	
構造	調整年月日	令和 年 月 日			5枚ノ内 2号	令和 年 () 月	主任	主任	主任	主任	北海道総務部人事局職員厚生課	
建築番号	調整者職氏名				年 枚ノ内 号	年 枚ノ内 号	技術者	技術者	技術者	担当者		
											設計図名称	H3A・H3B共通

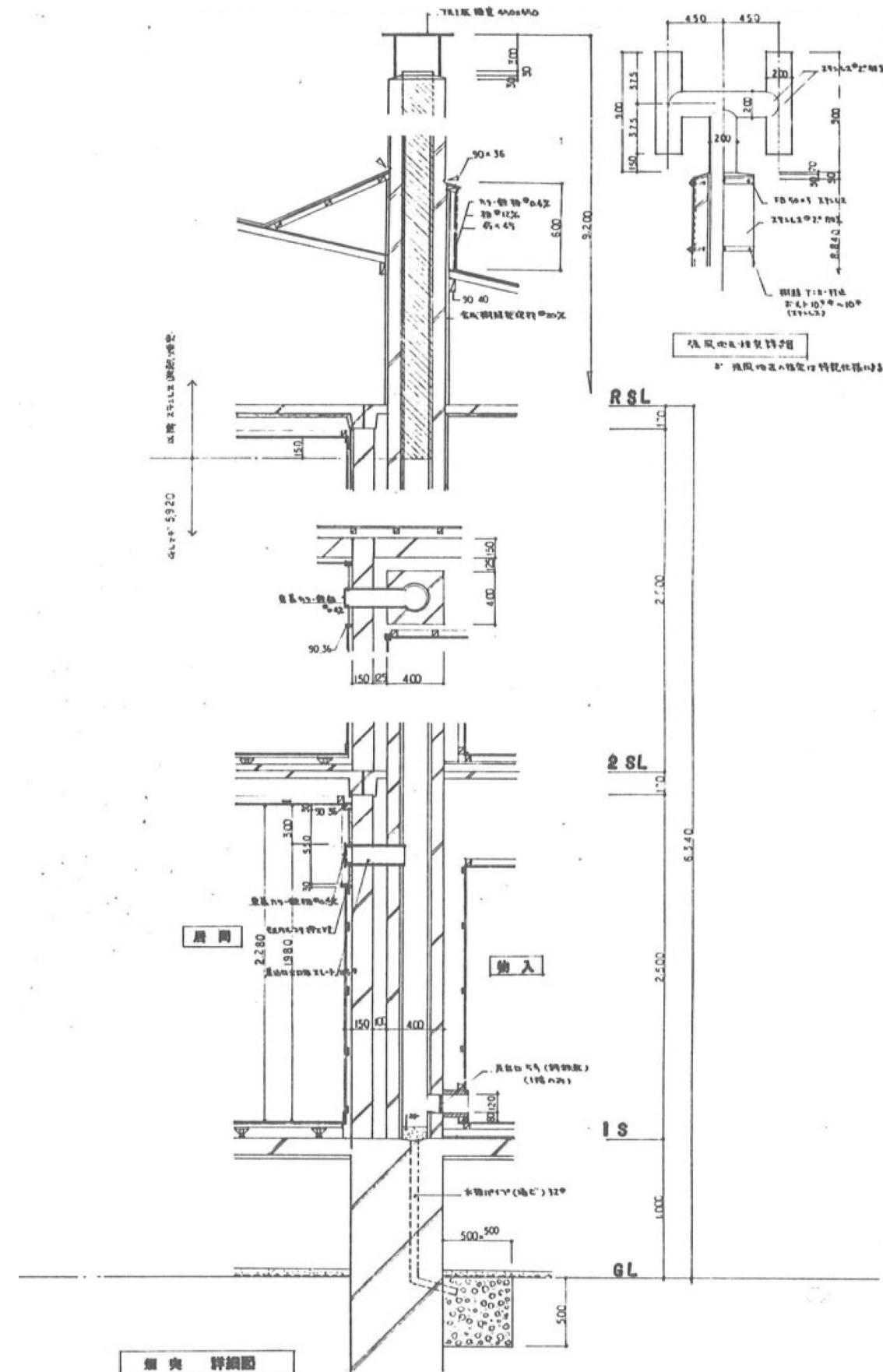


矩計図 NO SCALE

口座名	建築面積	延面積	共通図 整理番号	課	A-3	設計者					縮尺	工事名	当別町H3地共Aほか屋根修繕工事
所在地	索引番号	図面		年度	5枚/内 3号	事務所名							
構造	調整年月日	令和 年 月 日		年度	令和 年 (年) 月 日	管理	主任	主任	担当				
建築番号	調整者職氏名			年度	年 枚/内 号	技術者	主任	主任	担当				

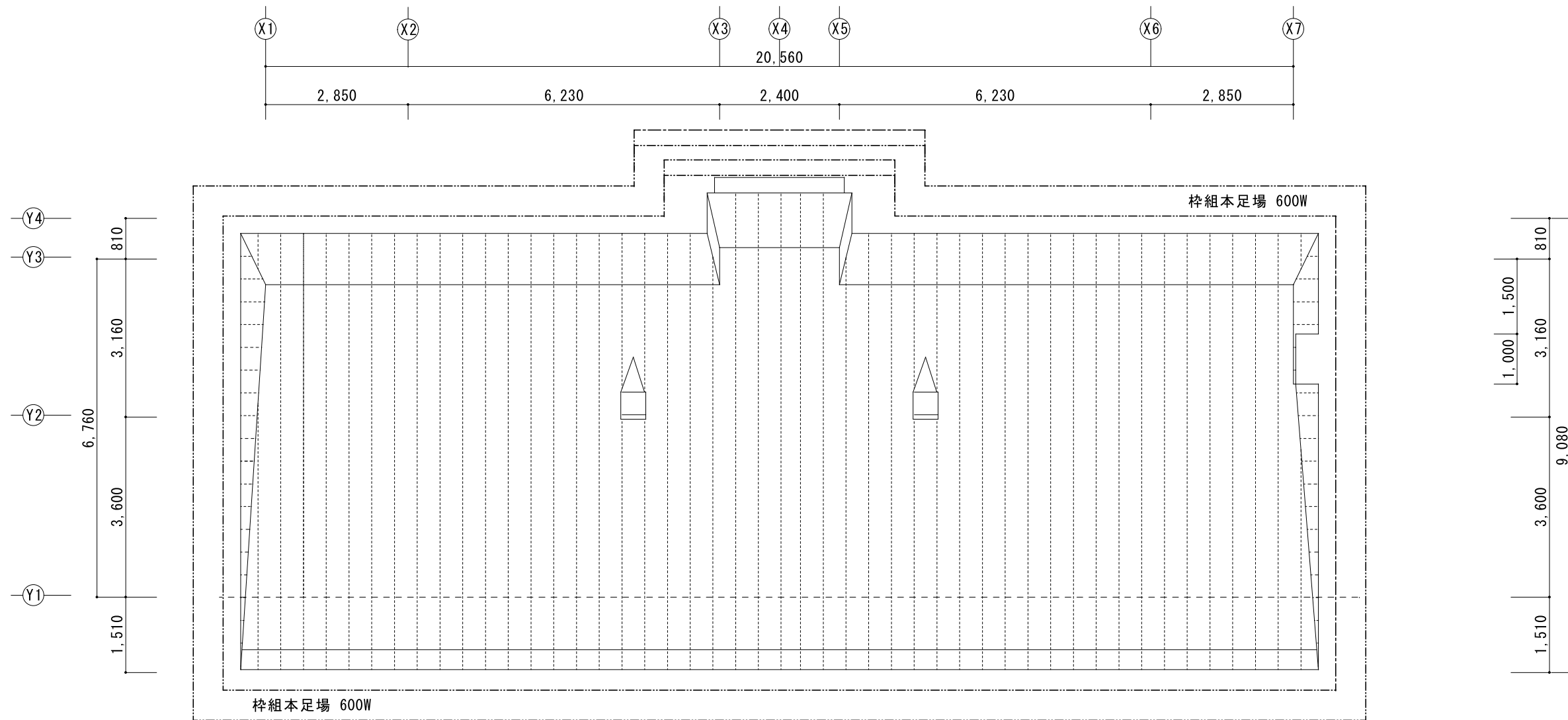


階段 詳細図
NO SCALE

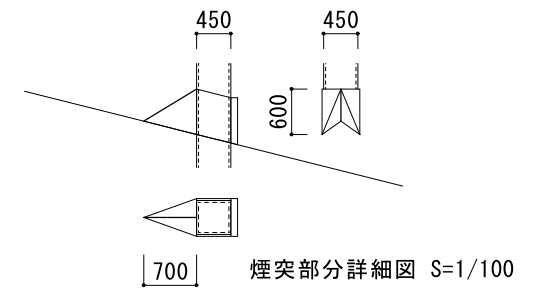


屋根 詳細図
NO SCALE

口座名	建築面積	延面積	共通図 整理番号	整理番号	A-4	設計者名	階段詳細図	縮尺	工事名 当別町H3地共Aほか屋根修繕工事
所在地	索引番号	図面		5枚/内 4号		主任	煙突部分詳細図		
構造	調整年月日	令和 年 月 日		令和 年 (年) 月 日		主任	H3A・H3B共通		
建築番号	調整者職氏名			年 枚/内 号	年 枚/内 号	主任			北海道総務部人事局職員厚生課



屋根平面 仮設計画図 S=1/100



煙突部分詳細図 S=1/100

口座名	建築面積	延面積	共通図 整理番号	整理番号	A-5	設計事務所名	設計図名称	縮尺	1/100	工事名	当別町H3地共Aほか屋根修繕工事
所在地	索引番号	図面		5枚ノ内 5号	令和 年(年) 月	管理主任	H3A・H3B共通	尺	1/100	北海道総務部人事局職員厚生課	
構造	調整年月日	令和 年 月 日		年 枚ノ内 号	年 枚ノ内 号	主任技術者		1/100			
建築番号	調整者職氏名					主任技術者					