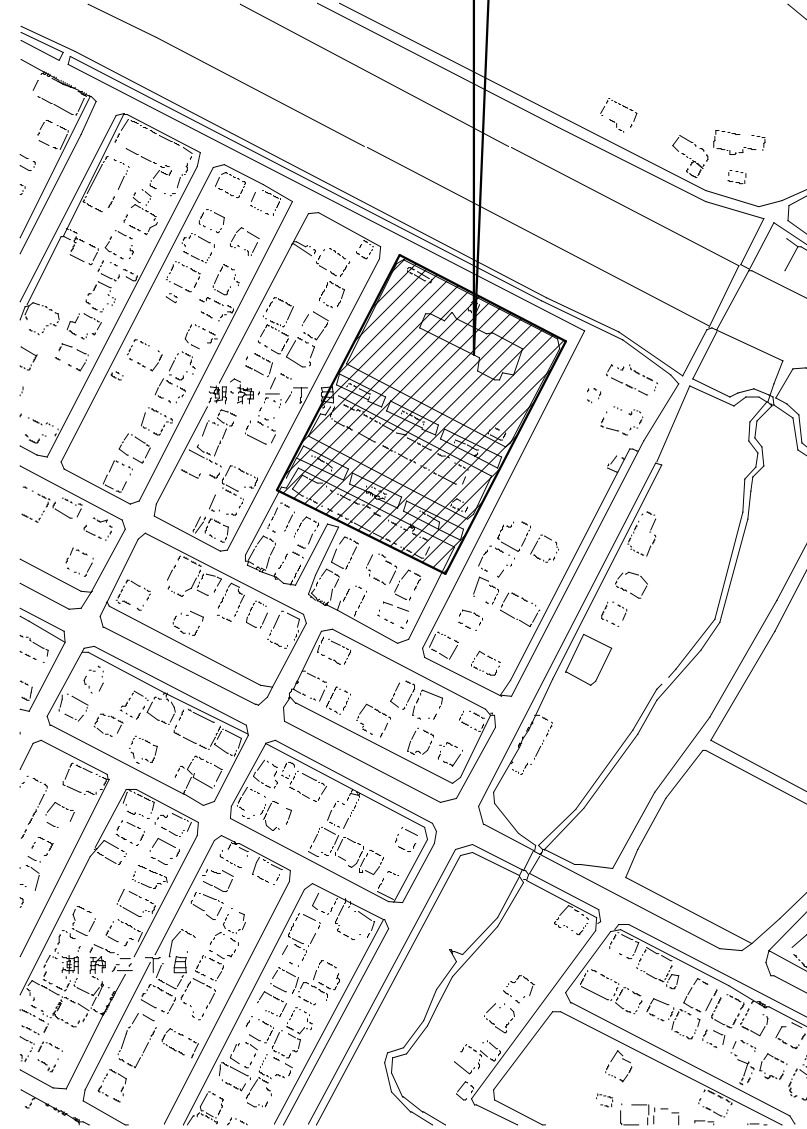
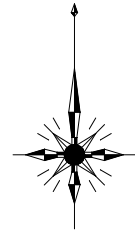


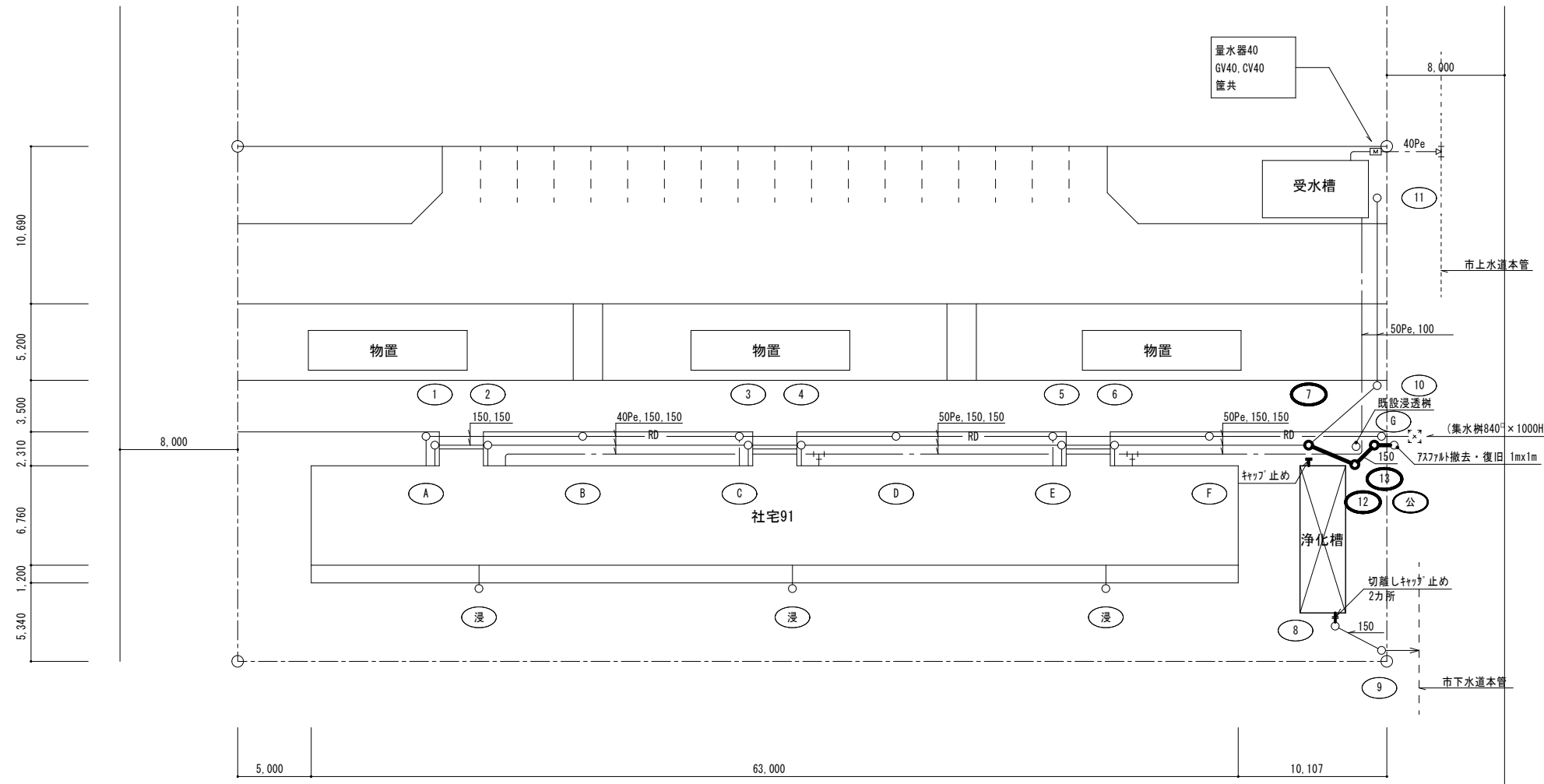
施工場所：留萌市潮静1丁目11番地ほか
91共, 89共, 萌清寮



工事概要

91共アパート、89共アパート、萌清寮の屋外排水系統の浄化槽を取止め、留萌市下水道局設置の公共柵へ排水管を切替える。浄化槽の前後の配管は切離し、浄化槽は砂埋め処理を行う。

計画通知書に記載された設計者の記名及び押印				口産名		建築面積		延面積		共通図 整理番号		整理番号		設計事務所名		配置図		A1 1/1600		工事名		留萌市91共アパートほか設備改修工事	
計画通知用押印欄				所在地		索引番号		図面番号		共通図 整理番号		枚ノ内 号		株式会社テクノクルー 一級建築士事務所 北海道知事(石)登録第5592号 一級建築士 第158666号 菅野 龍雄		設計図名		縮尺		工事概要		北海道総務部人事局職員厚生課	
代表となる設計者氏名・印		その他の設計者氏名・印 欄		構造設計一級建築士氏名・印		設備設計一級建築士氏名・印		構造		調整年月日		令和 年 月 日		管理		主任		主任		担当		担当	
意匠設計者氏名・印		構造設計者氏名・印		設備設計者氏名・印		調整者		調整者		職氏名		職氏名		技術者		主任		主任		担当		担当	



外構図 S=1/200

樹一覧表

記号	樹名	樹径	管底高(H)	蓋種類	備考	
1	汚水樹	600φ	500	MHB-R		
2	汚水樹	600φ	535	MHB-R		
3	汚水樹	600φ	710	MHB-R		
4	汚水樹	600φ	745	MHB-R		
5	汚水樹	600φ	920	MHB-R		
6	汚水樹	600φ	955	MHB-R		
更新	7	汚水樹	600φ	1,100	MHB-R	
8	汚水樹	600φ	1,200	MHB-R		
9	汚水樹	600φ	1,240	MHB-R		
10	汚水樹	600φ	1,040	MHB-R		
11	汚水樹	450φ	920	MHB-R		
新設	12	汚水樹	600φ	1,150	MHB-R	
13	汚水樹	600φ	1,180	MHB-R		
公	公設樹	150φ	1,210(車道天端より管底1100)		新設公設樹(設置済み)	
A	雨水樹	450φ	400	MHB-R		
B	雨水樹	450φ	510	MHB-R		
C	雨水樹	450φ	610	MHB-R		
D	雨水樹	450φ	720	MHB-R		
E	雨水樹	600φ	820	MHB-R		
F	雨水樹	600φ	930	MHB-R		
G	雨水樹	600φ	1,000	MHB-R		
浸	浸透樹	450φ	780	コンクリート		

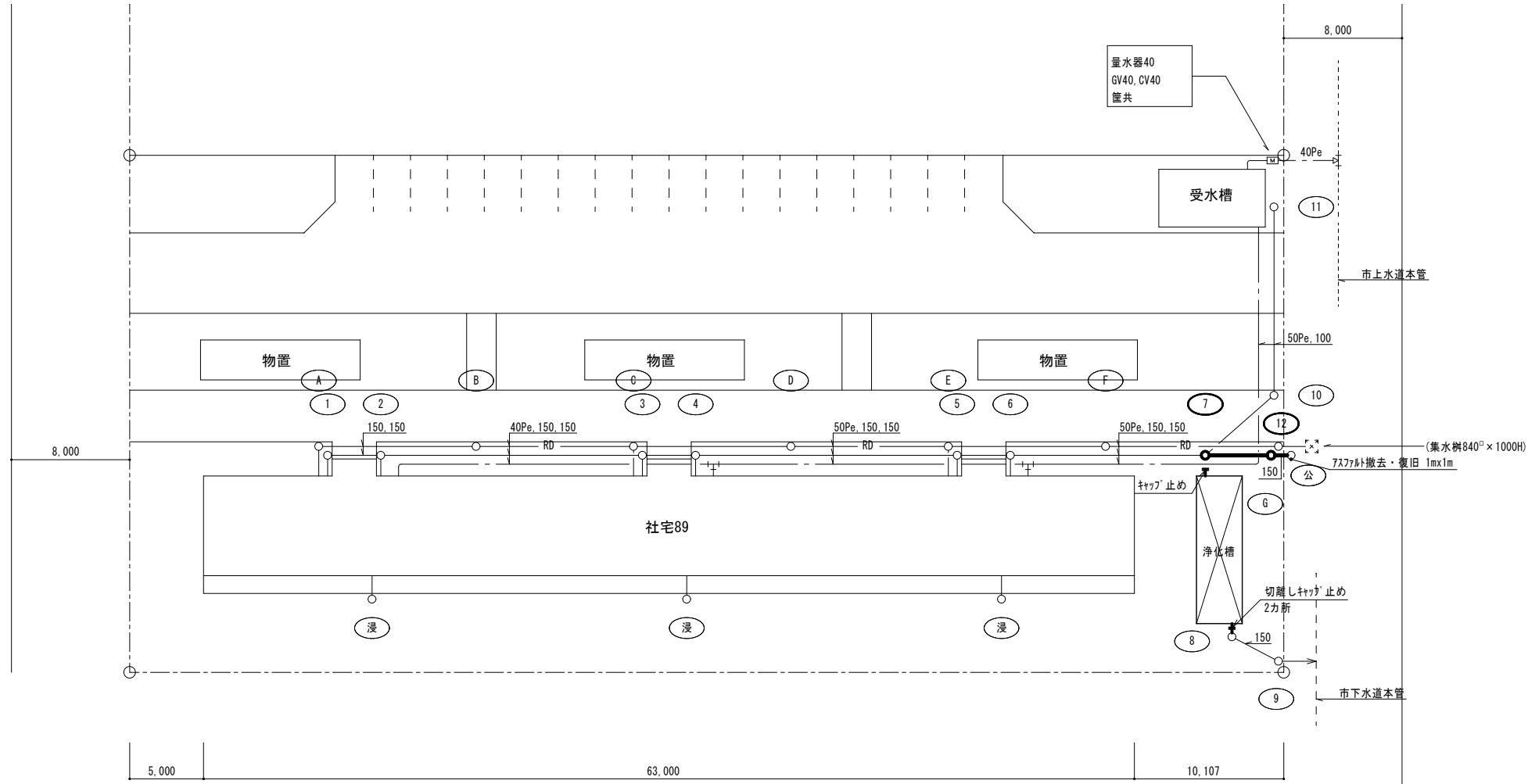
<注記>
 ・浄化槽の切離しは、砂埋めした砂の流出防止と下水道本管への泥等の流入防止の為、キャップ止めを行う事。

計画通知書に記載された設計者の記名及び押印				口産名	建築面積	延面積	共通図 整理番号	整理番号	設計事務所名	社宅91 外構図(改修)	縮尺	工事名	留萌市91共アパートほか設備改修工事
計画通知書用押印欄				所在地	索引番号	図面番号		令和6年3月 M-02	株式会社テクノクルー 一級建築士事務所 北海道知事(石)登録第5592号 一級建築士 第158666号 菅野 龍雄	設計者	縮尺		
代表となる設計者氏名・印	その他の設計者氏名・印			構造設計一級建築士氏名・印	設備設計一級建築士氏名・印	調整年月日	令和 年 月 日	年枚ノ内号	主任	主任	主任	主任	主任
意匠設計者氏名・印	構造設計者氏名・印	設備設計者氏名・印				調整者	職氏名	年枚ノ内号	技術者	技術者	技術者	技術者	技術者

北海道総務部人事局職員厚生課



10,690
5,200
3,500
2,310
6,760
1,200
5,340



外構図 S=1/200

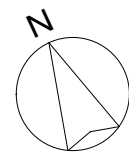
樹一覧表

記号	樹名	樹径	管底高(H)	蓋種類	備考	
1	汚水樹	600φ	500	MHB-R		
2	汚水樹	600φ	535	MHB-R		
3	汚水樹	600φ	710	MHB-R		
4	汚水樹	600φ	745	MHB-R		
5	汚水樹	600φ	920	MHB-R		
6	汚水樹	600φ	955	MHB-R		
更新	7	汚水樹	600φ	1,100	MHB-R	
8	汚水樹	600φ	1,200	MHB-R		
9	汚水樹	600φ	1,240	MHB-R		
10	汚水樹	600φ	1,040	MHB-R		
11	汚水樹	450φ	920	MHB-R		
新設	12	汚水樹	600φ	1,160	MHB-R	
公	公設樹	150φ	1,190(車道天端より管底1100)		新設公設樹(設置済み)	
A	雨水樹	450φ	400	MHB-R		
B	雨水樹	450φ	510	MHB-R		
C	雨水樹	450φ	610	MHB-R		
D	雨水樹	450φ	720	MHB-R		
E	雨水樹	600φ	820	MHB-R		
F	雨水樹	600φ	930	MHB-R		
G	雨水樹	600φ	1,000	MHB-R		
浸	浸透樹	450φ	780	コンクリート		

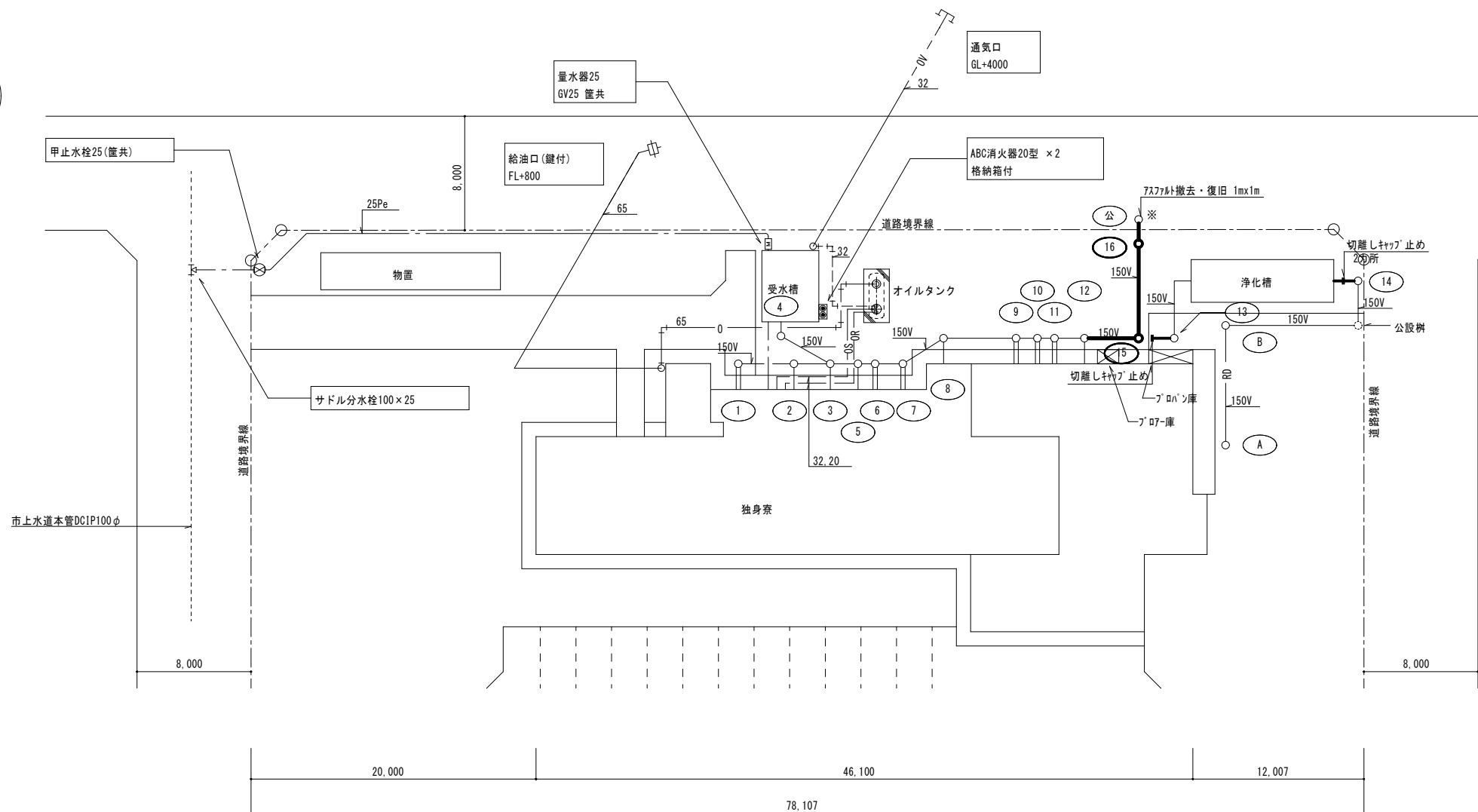
<注記>

・浄化槽の切離しは、砂りめした砂の流出防止と下水道本管への泥等の流入防止の為、キャップ止めを行う事。

計画通知書に記載された設計者の記名及び押印				口産名	建築面積	延面積	共通図 整理番号	整理番号	設計事務所名	社宅89 外構図(改修)	縮尺	工事名
計画通知書用押印欄				所在地	索引番号	図面番号		枚/内	株式会社テクノクルー 一級建築士事務所 北海道知事(石)登録第5592号 一級建築士 第158666号 菅野 龍雄	設計図名	A1/200	留萌市91共アパートほか設備改修工事
代表となる設計者氏名・印	その他の設計者氏名・印			構造設計一級建築士氏名・印	設備設計一級建築士氏名・印	調整年月日	令和 年 月 日	令和6年3月 M-03	管理主任	主任	担当	北海道総務部人事局職員厚生課
意匠設計者氏名・印	構造設計者氏名・印	設備設計者氏名・印		調整者職氏名		調整者職氏名		年枚/内号	年枚/内号	技術者	技術者	



9,350
18,450

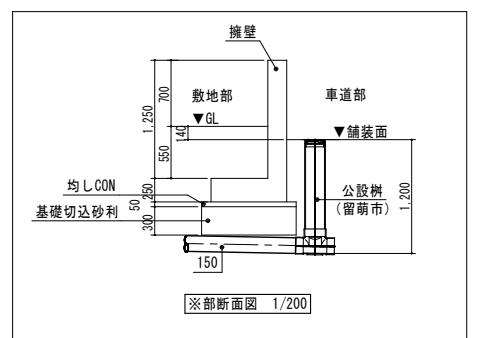


樹一覽表

記号	樹名	樹径	管底高(H)	蓋種類	備考
1	汚水樹	450φ	500	MHA-R 450	インポート仕上
2	汚水樹	450φ	540	MHB-R 450	インポート仕上
3	汚水樹	450φ	565	MHB-R 450	インポート仕上
4	汚水樹	450φ	500	MHB-R 450	インポート仕上
5	汚水樹	450φ	585	MHB-R 450	インポート仕上
6	汚水樹	450φ	595	MHB-R 450	インポート仕上
7	汚水樹	450φ	615	MHB-R 450	インポート仕上
8	汚水樹	450φ	650	MHB-R 450	インポート仕上
9	汚水樹	450φ	700	MHB-R 450	インポート仕上
10	汚水樹	450φ	715	MHB-R 450	インポート仕上
11	汚水樹	450φ	725	MHB-R 450	インポート仕上
12	汚水樹	450φ	745	MHB-R 450	インポート仕上
13	汚水樹	450φ	805	MHB-R 450	インポート仕上
14	汚水樹	450φ	500	MHB-R 450	インポート仕上
15	汚水樹	600φ	800	MHB-R 500	インポート仕上
16	汚水樹	900φ	1300	MHB-R 600	インポート仕上
公	公道樹	150φ	1340		新設公道樹 (設置済み)
A	雨水樹	450φ	500	MHA-R 450	泥溜150H
B	雨水樹	450φ	590	MHA-R 450	泥溜150H
	公道樹	450φ	700		

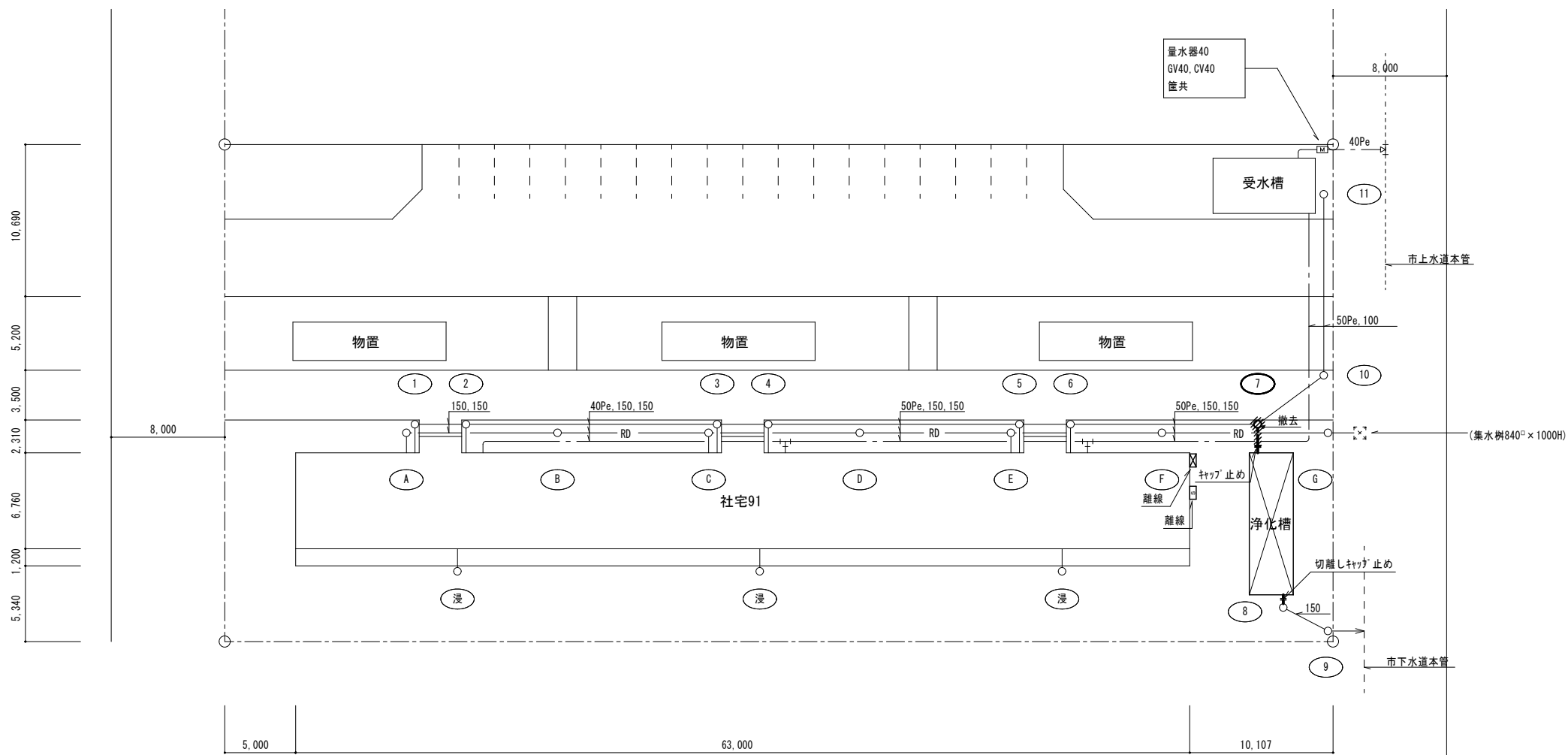
新設

配置図 S=1/200



<注記>
・浄化槽の切離しは、砂りめした砂の流出防止と下水道本管への泥等の流入防止の為、キャップ止めを行う事。

計画通知書に記載された設計者の記名及び押印		計画通知書用押印欄		法適合確認用押印欄		口産名	建築面積	延面積	共通図 整理番号	整理番号	設計事務所名	設計図名	工事名	縮尺
代表となる設計者氏名・印	その他の設計者氏名・印	意匠設計者氏名・印	構造設計者氏名・印	設備設計者氏名・印	構造設計一級建築士氏名・印	所在地	索引番号	図面番号	調整年月日	令和 年 月 日	株式会社テクノクルー 一級建築士事務所 北海道知事(石)登録第5592号 一級建築士 第158666号 菅野 龍雄	朝清奈 外構図(改修)	留萌市91共アパートほか設備改修工事	A1/200
										令和6年3月 M-04	主任	主任	担当	北海道総務部人事局職員厚生課
										年枚ノ内号	年枚ノ内号	技術者	技術者	



樹一覽表

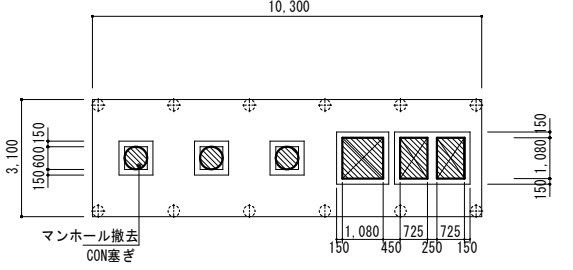
記号	樹名	樹径	管底高(H)	蓋種類	備考
1	汚水樹	600φ	500	MHB-R	
2	汚水樹	600φ	535	MHB-R	
3	汚水樹	600φ	710	MHB-R	
4	汚水樹	600φ	745	MHB-R	
5	汚水樹	600φ	920	MHB-R	
6	汚水樹	600φ	955	MHB-R	
7	汚水樹	600φ	1,100	MHB-R	撤去
8	汚水樹	600φ	1,200	MHB-R	
9	汚水樹	600φ	1,240	MHB-R	
10	汚水樹	600φ	1,040	MHB-R	
11	汚水樹	450φ	920	MHB-R	
A	雨水樹	450φ	400	MHB-R	
B	雨水樹	450φ	510	MHB-R	
C	雨水樹	450φ	610	MHB-R	
D	雨水樹	450φ	720	MHB-R	
E	雨水樹	600φ	820	MHB-R	
F	雨水樹	600φ	930	MHB-R	
G	雨水樹	600φ	1,000	MHB-R	
浸	浸透樹	450φ	780	コンクリート	

盤類一覽表

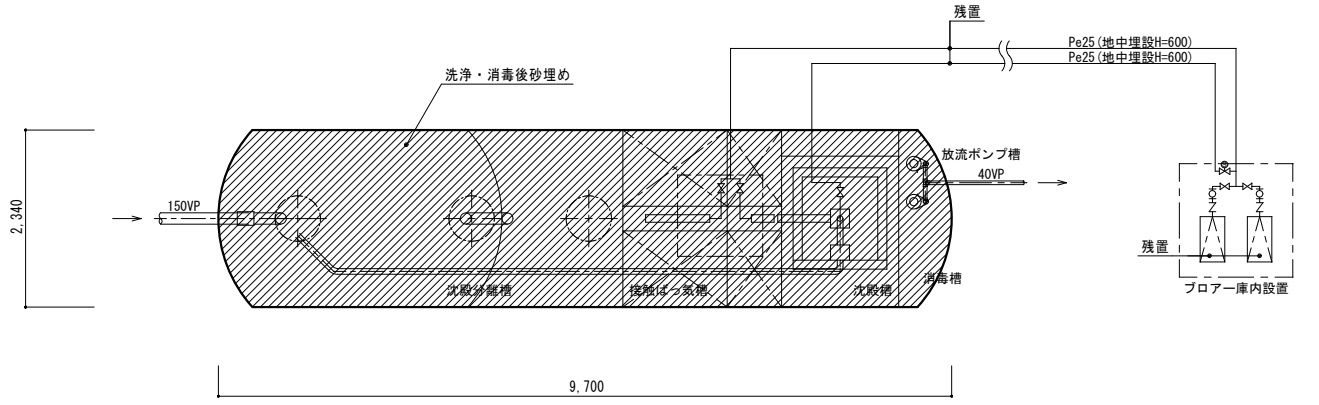
記号	盤名称	盤仕様	開閉器サイズ	備考
[S]	引込開閉器盤	屋外露出壁掛形	MCCB3P50AF/50AT	2次側端子台にてケーブルを屋線し絶縁テープ処理を施す
[X]	浄化槽操作盤	屋外露出壁掛形	MCCB3P50AF/50AT	1次側端子台にてケーブルを屋線し絶縁テープ処理を施す

外構図 S=1/200

項目	仕様			
1 有効容量	第1室	第2室	合計	
	1.1 沈殿分離槽	13.08	7.99	21.07
	1.2 接触ばっ気槽	5.64	2.94	8.58
	1.3 沈殿槽	3.17		
	1.4 消毒槽	0.94		
	1.5 放流ポンプ槽	0.81		
2 プロワー	0.75kW・3相・200V 32φ (1台予備 合計2台)			
3 放流ポンプ	0.40kW・3相・200V 50φ (自動交互 合計2台)			
4 導入管・放流管	硬質塩化ビニル管			
5 移流管	硬質塩化ビニル管			
6 接触材	硬質塩化ビニル管			
7 槽材質	FRP (強化ポリエステル)			
8 槽カバー材質	編鋼板 鑄鉄製マンホール			
9 コンクリート	捨コン 150-15-25N			
	躯体 210-15-25N			
10 鉄筋	SD30A D10 D13 (JIS規格品)			
11 切込砂利	0~80			



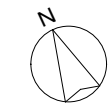
床伏図(浄化槽) S=1/100



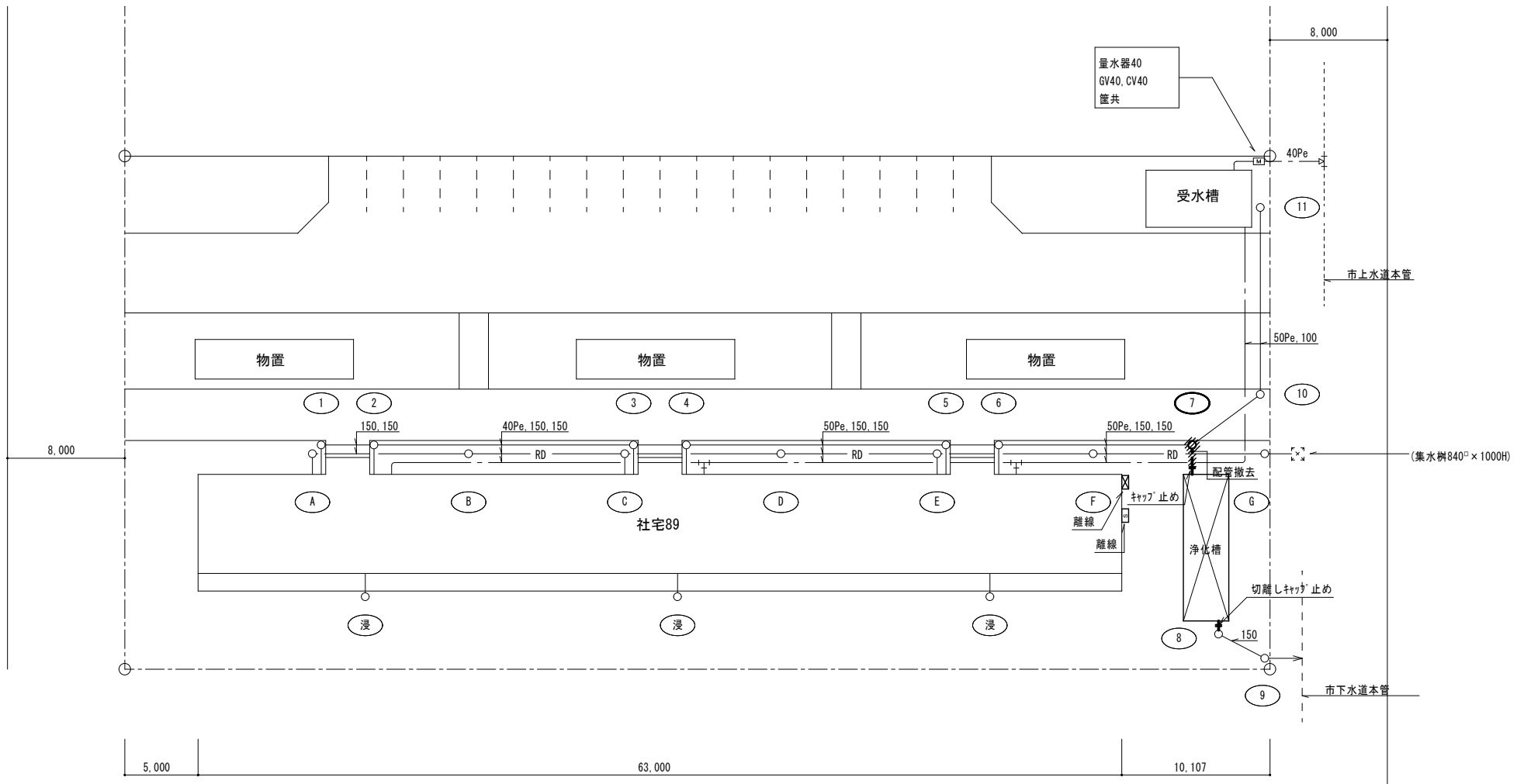
配管図(浄化槽) S=1/50

計画通知書に記載された設計者の記名及び押印		計画通知書用押印欄		法適合確認用押印欄		口産名		建築面積		延面積		共通図 整理番号		整理番号		設計事務所名		設計者名		工事名		縮尺	
代表となる設計者氏名・印		その他の設計者氏名・印		設備設計者氏名・印		構造設計一級建築士氏名・印		設備設計一級建築士氏名・印		所在地		調整年月日		令和 年 月 日		令和6年3月 M-05		株式会社テクノクルー 一級建築士事務所 北海道知事(石)登録第5592号 一級建築士 第158666号 菅野 龍雄		社宅91 外構図(撤去)		A1/200	
意匠設計者氏名・印		構造設計者氏名・印		設備設計者氏名・印		構造設計一級建築士氏名・印		設備設計一級建築士氏名・印		構造		調整者職氏名		調整者職氏名		管理主任		主任		担当		縮尺	
										構造番号		調整者職氏名		調整者職氏名		技術者		主任		担当		縮尺	
										構造番号		調整者職氏名		調整者職氏名		技術者		主任		担当		縮尺	

北海道総務部人事局職員厚生課



10,690
5,200
3,500
2,310
6,760
1,200
5,340



外構図 S=1/200

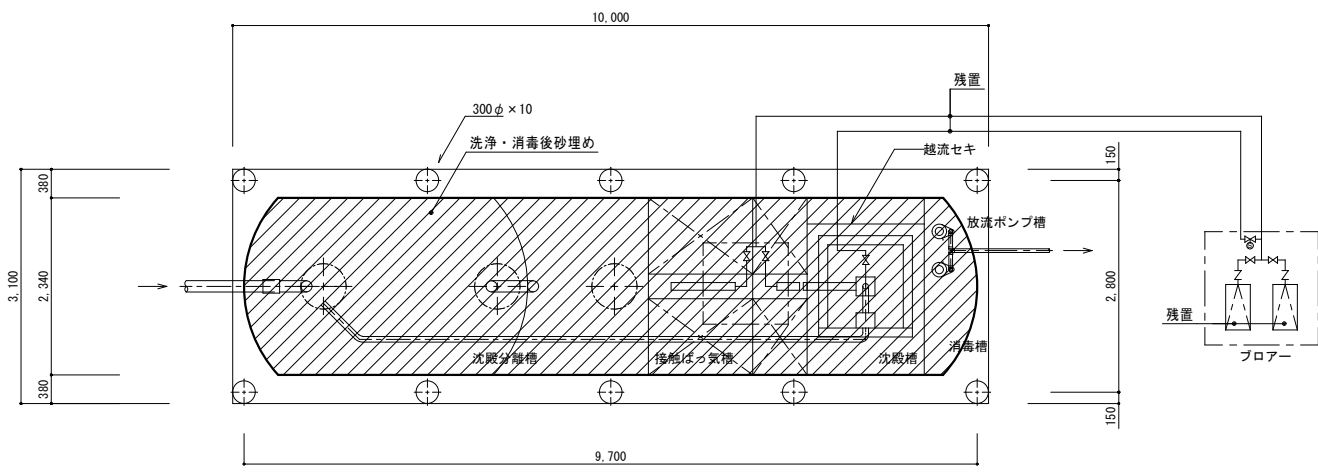
樹一覧表

記号	樹名	樹径	管底高(H)	蓋種類	備考
1	汚水樹	600φ	500	MHB-R	
2	汚水樹	600φ	535	MHB-R	
3	汚水樹	600φ	710	MHB-R	
4	汚水樹	600φ	745	MHB-R	
5	汚水樹	600φ	920	MHB-R	
6	汚水樹	600φ	955	MHB-R	
7	汚水樹	600φ	1,100	MHB-R	撤去
8	汚水樹	600φ	1,200	MHB-R	
9	汚水樹	600φ	1,240	MHB-R	
10	汚水樹	600φ	1,040	MHB-R	
11	汚水樹	450φ	920	MHB-R	
A	雨水樹	450φ	400	MHB-R	
B	雨水樹	450φ	510	MHB-R	
C	雨水樹	450φ	610	MHB-R	
D	雨水樹	450φ	720	MHB-R	
E	雨水樹	600φ	820	MHB-R	
F	雨水樹	600φ	930	MHB-R	
G	雨水樹	600φ	1,000	MHB-R	
浸	浸透樹	450φ	780	コンクリート	

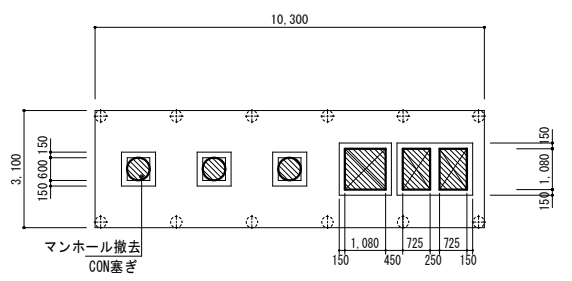
盤類一覧表

記号	盤名称	盤仕様	開閉器サイズ	備考
S	引込開閉器盤	屋外露出壁掛形	MCCB3P50AF/50AT	2次側端子台にてケーブルを離線し絶縁テープ処理を施す
☒	浄化槽操作盤	屋外露出壁掛形	MCCB3P50AF/50AT	1次側端子台にてケーブルを離線し絶縁テープ処理を施す

項目	仕様			
1	有効容量	第1室	第2室	合計
1.1	沈殿分離槽	m ³ 13.08	7.99	21.07
1.2	接触ばっ気槽	m ³ 5.64	2.94	8.58
1.3	沈殿槽	m ³	3.17	
1.4	消毒槽	m ³	0.94	
1.5	放流ポンプ槽	m ³	0.81	
2	ブロー	0.75kW・3相・200V 32φ (1台予備 合計2台)		
3	放流ポンプ	0.40kW・3相・200V 50φ (自動交互 合計2台)		
4	導入管・放流管	硬質塩化ビニル管		
5	移流管	硬質塩化ビニル管		
6	接触材	硬質塩化ビニル管		
7	槽材質	FRP (強化ポリエステル)		
8	槽カバー材質	鋼鋼板 鋳鉄製マンホール		
9	コンクリート	捨コン 150-15-25N 躯体 210-15-25N		
10	鉄筋	SD30A D10 D13 (JIS規格品)		
11	切込砂利	0~80		

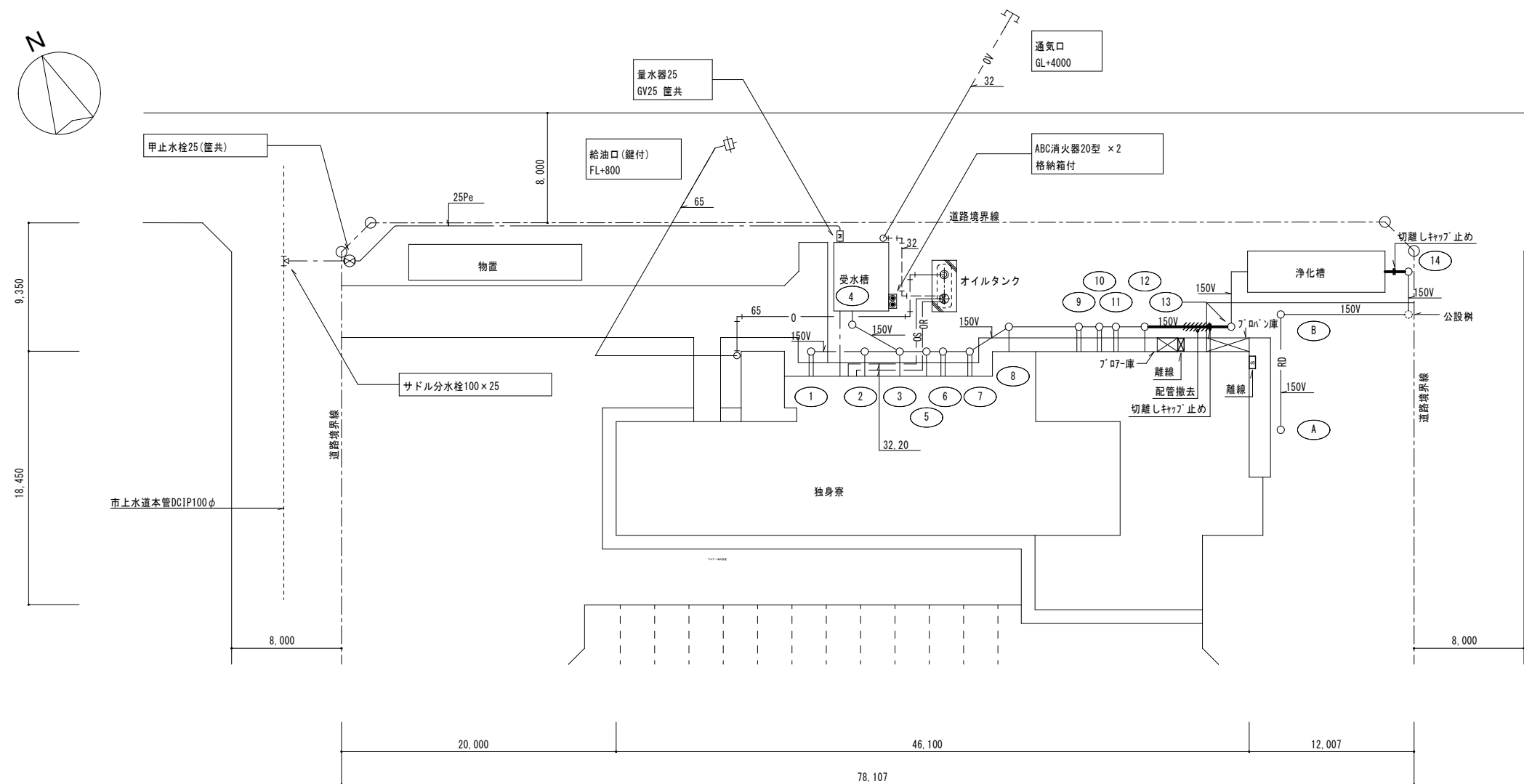
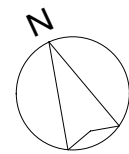


平面図(浄化槽) S=1/50

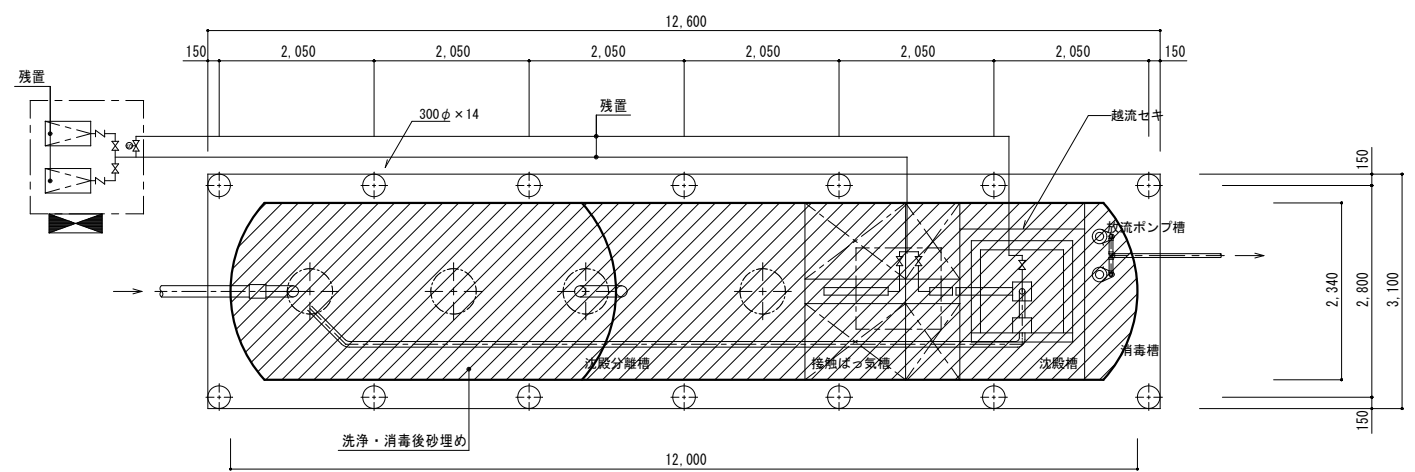


床伏図(浄化槽) S=1/100

計画通知書に記載された設計者の記名及び押印		計画通知書用押印欄		法適合確認用押印欄		口産名	建築面積	延面積	共通図 整理番号	整理番号	設計事務所名	設計者名	社宅89 外構図(撤去)	縮尺	工事名	留萌市91共アパートほか設備改修工事
代表となる設計者氏名・印	その他の設計者氏名・印	意匠設計者氏名・印	構造設計者氏名・印	設備設計者氏名・印	構造設計一級建築士氏名・印	設備設計一級建築士氏名・印	所在地	図面番号		令和6年3月 M-06	株式会社テクノクルー 一級建築士事務所 北海道知事(石)登録第5592号 一級建築士 第158666号 菅野 龍雄	設計者名	浄化槽詳細図1	1/50		
							構造	調整年月日	令和 年 月 日	年枚ノ内号	主任	主任	浄化槽詳細図2	1/100		北海道総務部人事局職員厚生課
							建築番号	調整者職氏名		年枚ノ内号	主任	主任				



配置図 S=1/200



床伏図(浄化槽) S=1/100

平面図(浄化槽) S=1/50

樹一覧表

記号	樹名	樹径	管底高(H)	蓋種類	備考
1	汚水樹	450φ	500	MHA-R 450	インポート仕上
2	汚水樹	450φ	540	MHB-R 450	インポート仕上
3	汚水樹	450φ	565	MHB-R 450	インポート仕上
4	汚水樹	450φ	500	MHB-R 450	インポート仕上
5	汚水樹	450φ	585	MHB-R 450	インポート仕上
6	汚水樹	450φ	595	MHB-R 450	インポート仕上
7	汚水樹	450φ	615	MHB-R 450	インポート仕上
8	汚水樹	450φ	650	MHB-R 450	インポート仕上
9	汚水樹	450φ	700	MHB-R 450	インポート仕上
10	汚水樹	450φ	715	MHB-R 450	インポート仕上
11	汚水樹	450φ	725	MHB-R 450	インポート仕上
12	汚水樹	450φ	745	MHB-R 450	インポート仕上
13	汚水樹	450φ	805	MHB-R 450	インポート仕上
14	汚水樹	450φ	500	MHB-R 450	インポート仕上
A	雨水樹	450φ	500	MHA-R 450	泥溜150H
B	雨水樹	450φ	590	MHA-R 450	泥溜150H
	公設樹	450φ	700		

盤類一覧表

記号	盤名称	盤仕様	開閉器サイズ	備考
Ⓢ	引込開閉器盤	屋外露出壁掛形	MCCB3P50AF/50AT	2次側端子台にてケーブルを離線し絶縁テープ処理を施す
ⓧ	浄化槽操作盤	屋外露出壁掛形	MCCB3P50AF/50AT	1次側端子台にてケーブルを離線し絶縁テープ処理を施す

仕様表 (浄化槽)

項目	仕様			
	第1室	第2室	合計	
1 有効容量	1.1 沈殿分離槽	19.23	11.06	30.29
	1.2 接触ばっ気槽	5.44	2.94	8.38
	1.3 沈殿槽	3.62		
	1.4 消毒槽	0.94		
	1.5 放流ポンプ槽	0.81		
2 プロワー	0.75kW・3相・200V 32φ (1台予備 合計2台)			
3 放流ポンプ	0.40kW・3相・200V 50φ (自動交互 合計2台)			
4 導入管	硬質塩化ビニル管			
5 接触材	硬質塩化ビニル管			
6 槽材質	FRP (強化ポリエステル)			
7 槽カバー材質	編鋼板4.5 錆鉄蓋600φ			

計画通知書に記載された設計者の記名及び印		口産名	建築面積	延面積	共通図 整理番号	整理番号	設計者	株式会社テクノクルー	設計者	朝清 外構図(撤去)	縮尺	工事名	留萌市91共アパートほか設備改修工事
計画通知書用押印欄		所在地	索引番号	図面番号		令和6年3月 M-07	設計者	一級建築士事務所 北海道知事(石)登録第5592号	設計者	浄化槽詳細図1	1/50	北海道総務部人事局職員厚生課	
その他の設計者氏名・印		構造	調整年月日	令和 年 月 日		年 枚/内 号	設計者	一級建築士 第158666号 菅野 龍雄	設計者	浄化槽詳細図2	1/100		
代表となる設計者氏名・印	意匠設計者氏名・印	構造設計者氏名・印	設備設計者氏名・印	設備設計者氏名・印	調整者氏名		設計者		設計者				